

**HOBART**

**PROLITE**  
LAVABICCHIERI GXB





**HOBART**







## PROLITE

### PERFORMANCE COMPLETA NELLA TUA CUCINA

HOBART è fiera di offrire attrezzature da cucina affidabili e di alta qualità, progettate e testate per far fronte alle esigenze che si possono presentare ogni giorno – con HOBART è possibile!

**Let's make it happen!**

## PROLITE **GXCB**

La soluzione ideale per grandi volumi di lavaggio con altezza ridotta della macchina e posizionamento sotto banco. Dimensioni del cesto 500 x 500 mm, altezza d'ingombro pari a 705 mm.



## PROLITE **GXB**

Il capiente modello per bar, settore dell'ospitalità e settore alberghiero con elevati volumi di lavaggio. Dimensioni del cesto 500 x 500 mm, altezza d'ingombro pari a 825 mm.



# MIGLIOR RISULTATO DI LAVAGGIO

## SISTEMA A MICROFILTRO GENIUS-X

Miglior risultato di lavaggio associato a minor consumo

Nel sistema a microfiltro GENIUS-X, tutta l'acqua di lavaggio viene costantemente convogliata attraverso un sistema di filtraggio e microfiltri.

### I vantaggi

- consumo idrico ridotto e costante
- dosaggio di detergente e brillantante secondo necessità
- minore consumo di energia
- ricambio dell'acqua non necessario

## FUNZIONE THERMOSTOP

Risultato di lavaggio con sicurezza dell'igiene

Comando automatico dei cicli dei programmi per raggiungere temperature di risciacquo igieniche.

# FACILITÀ D'USO

## CONTROLLO ELETTRONICO

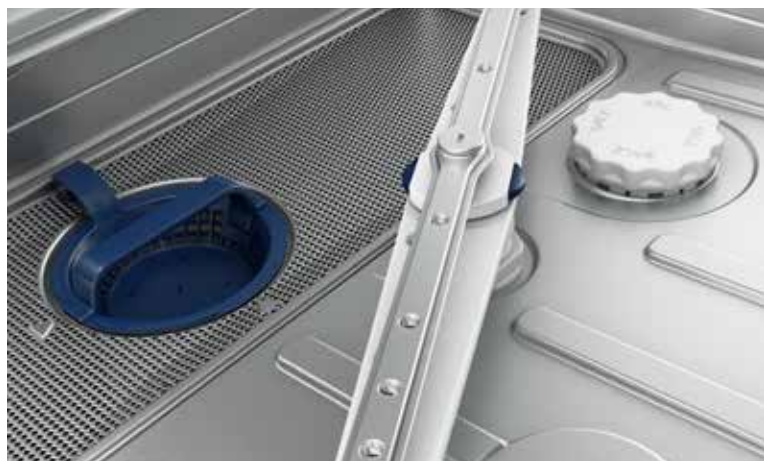
Tutto sotto controllo

Con 3 programmi e visualizzazione digitale della temperatura per un uso semplice.

## ADDOLCITORE ACQUA INTEGRATO

Protegge dalla calcificazione e aumenta la durata della macchina

L'addolcitore acqua, integrabile su richiesta, rimuove i minerali che causano la durezza dell'acqua. Si evitano così depositi di calcare che possono essere causa di allungamento dei cicli di lavaggio, rottura delle resistenze e conseguenti cattivi risultati di lavaggio.



## SISTEMA PER BRACCI DI LAVAGGIO E DI RISCIAQUO CLIP-IN

La pulizia della macchina non è mai stata così facile

Per facilitare il lavoro, il sistema CLIP-IN consente di rimuovere entrambi i bracci di lavaggio e risciacquo in un batter d'occhio. Dopo la pulizia, è sufficiente un solo clic per riutilizzarli.







## AFFIDABILITÀ E FLESSIBILITÀ

### **CHIUSURA SPORTELLO AMMORTIZZATA**

Apertura e chiusura delicate e silenziose

Gli sportelli delle lavabicchieri sono dotati di ammortizzatori a gas. Questa caratteristica non solo protegge le stoviglie, ma impedisce anche l'usura dei componenti di blocco dello sportello.

**Inoltre**, la guida stampata sul lato interno dello sportello consente di inserire ed estrarre facilmente il cesto dalla macchina.

### **FORMA COSTRUTTIVA A DOPPIA PARETE**

Ridotta emissione di rumore e dispersione di energia

Struttura a doppia parete, sportello coibentato e insonorizzato.

### **705 MM DI ALTEZZA D'INGOMBRO**

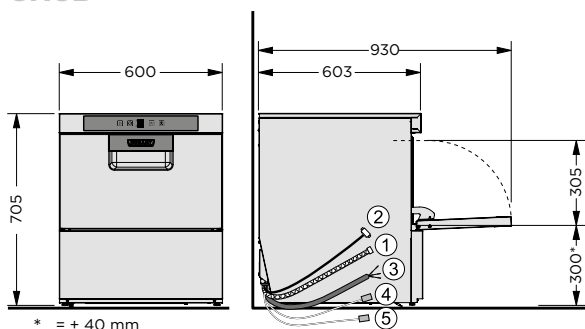
Create per qualsiasi bancone

Compatte e a ingombro ridotto: i modelli lavabicchieri GXCB con altezza d'ingombro di soli 705 mm, trovano posto sotto qualsiasi bancone.

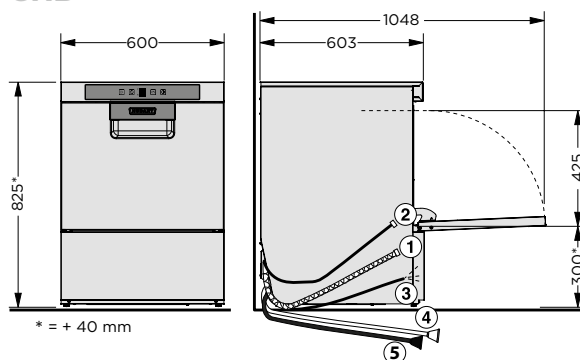


## DISEGNI

### GXCB



### GXB



[1] Tubo flessibile di scarico

[4] Detergente liquido

[2] Attacco tubo di alimentazione

[5] Brillantante<sup>a)</sup>

[3] Cavo di alimentazione

a) per macchine con alimentazione a tubo

## CARATTERISTICHE

MODELS	GXCB	GXB
<b>MIGLIOR RISULTATO DI LAVAGGIO</b>		
Sistema a microfiltro GENIUS-X	●	●
Funzione thermostop	●	●
Filtro di copertura vasca	●	●
Impianto a osmosi inversa RO-S a installazione libera	○	○
<b>FACILITÀ D'USO</b>		
Controllo elettronico	●	●
Indicatore mancanza prodotti chimici	○	○
Programma autopulente	●	●
Concetto EASY-CLEAN	●	●
Sistema per bracci di lavaggio e risciacquo CLIP-IN	●	●
Addolcitore acqua integrato	○	○
Pompa di risciacquo integrata	●	●
Pompa di scarico integrata	●	●
Dosaggio detergente e brillantante integrato	●	●
Contenitore prodotti chimici integrato con sistema di controllo del livello di riempimento	○	○
2 lance di aspirazione detergente con sistema di controllo del livello di riempimento per taniche esterne di brillantante e detergente	○	○
<b>AFFIDABILITÀ &amp; FLESSIBILITÀ</b>		
Chiusura sportello ammortizzata	●	●
Multi-tensione (230/400 V)	●	●
Struttura a doppia parete	●	●

● Incluso

○ Opzionale

– Non disponibile

## DATI TECNICI

MODELLI	GXCB	GXB
<b>DURATA DEI CICLI</b>	60 / 90 / 120 sec, e programma autopulente	60 / 90 / 120 sec, e programma autopulente
<b>PRODUTTIVITÀ</b>		
Cesti	60 /h	60 /h
Bicchieri	2.160 /h	2.160 /h
<b>CAPACITÀ VASCA</b>	10,6 l	10,6 l
<b>CONSUMO IDRICO</b>	2,0 l /cesto	2,0 l /cesto
<b>POMPA DI LAVAGGIO</b>	0,5 kW	0,5 kW
Riscaldamento vasca	1,7 kW	1,7 kW
<b>POTENZA BOILER</b>		
Standard	6,2 kW	6,2 kW
Commutabile	2,1 kW	2,1 kW
<b>ASSORBIMENTO TOTALE</b>		
Standard	6,8 kW   3 x 16 A	6,8 kW   3 x 16 A
Commutabile	2,7 kW   16 A	2,7 kW   16 A
Tensione	400 / 50 / 3N (230 / 50 / 1)	400 / 50 / 3N (230 / 50 / 1)
<b>DIMENSIONI</b>		
Larghezza	600 mm	600 mm
Profondità	603 mm	603 mm
Altezza	705 mm	825 mm
Altezza di caricamento	305 mm	425 mm
Dimensioni del cesto	500 x 500 mm	500 x 500 mm

## SOLUZIONI PERSONALIZZATE per un risultato di lavaggio ottimale

### TRATTAMENTO ACQUA

La giusta soluzione per ogni tipo di acqua: Impianti addolcitori dell'acqua per la protezione da depositi di calcare nonché impianti a osmosi per un risultato di lavaggio senza macchie.

### DETERGENTI CHIMICI

Per ogni applicazione il detergente ideale: studiato perché sia perfetto per la macchina. La linea igienizzante HYLINE.





# HOBART

## DEUTSCHLAND/ÖSTERREICH

### HOBART GMBH

Robert-Bosch-Straße 17 | 77656 Offenburg  
Tel.: +49 781 600-0 | info@hobart.de  
www.hobart.de



Werkskundendienst +49 180 345 6258  
für Österreich +43 820 240 599

Zentraler Verkauf +49 180 300 0068

## NEDERLAND

### HOBART NEDERLAND B.V.

Pompmolenlaan 12 | 3447GK Woerden  
Tel.: +31 348 46 26 26  
info@hobart.nl  
www.hobart.nl

## KOREA

### HOBART KOREA LLC

7th Floor | Woonsan Bldg | 108 | Bangi-dong  
Songpa-gu | Seoul 138-050  
Phone: +82 2 34 43 69 01  
contact@hobart.co.kr  
www.hobart.co.kr

## SCHWEIZ

### GEHRIG GROUP AG

Bäulerwisenstrasse 1 | 8152 Glattbrugg  
Tel.: +41 43 211 56-56  
info@gehriggroup.ch  
www.gehriggroup.ch

## NORGE

### HOBART NORGE

Gamle Drammensvei 120 A | 1363 HØVIK  
Tel.: +47 67 10 98 00  
post@hobart.no  
www.hobart.no

## JAPAN

### HOBART (JAPAN) K.K.

Suzunaka Building Omori  
6-16-16 Minami-Oi | Shinagawa-ku | Tokyo 140-0013  
Phone: +81 3 5767 8670  
info@hobart.co.jp  
www.hobart.co.jp

## FRANCE

### COMPAGNIE HOBART

ZI PARIS EST - Allée du 1er Mai - B.P. 68  
77312 MARNE LA VALLEE Cedex 2  
Téléphone: +33 1 64 11 60 00  
contact@hobart.fr  
www.hobart.fr

## SVERIGE

### HOBART SCANDINAVIA APS

Varuvägen 9 | 125 30 Älvsjö  
Tel.: +46 8 584 50 920  
info@hobart.se  
www.hobart.se

## SINGAPORE

### HOBART INTERNATIONAL (S) PTE LTD

158 | Kallang Way | #06-03/05  
Singapore 349245  
Phone: +65 6846 7117  
enquiry@hobart.com.sg  
www.hobart.com.sg

## UNITED KINGDOM

### HOBART UK

Southgate Way | Orton Southgate  
Peterborough | PE2 6GN  
Phone: +44 844 888 7777  
customer.support@hobartuk.com  
www.hobartuk.com

## DANMARK

### HOBART SCANDINAVIA APS

Håndværkerbyen 27 | 2670 Greve  
Tel.: +45 43 90 50 12  
salg@hobart.dk  
www.hobart.dk

## THAILAND

### HOBART (THAILAND)

43 Thai CC Tower Building | 31st FL  
Room No. 310-311 | South Sathorn Rd.  
Yannawa | Sathorn | Bangkok | 10120  
Phone: +66 2 675 6279 81 | enquiry@hobartthailand.com  
www.hobartthailand.com

## BELGIUM

### HOBART FOSTER BELGIUM

Industriestraat 6 | 1910 Kampenhout  
Phone: +32 16 60 60 40  
sales@hobart.be  
www.hobart.be

## AUSTRALIA

### HOBART FOOD EQUIPMENT

Unit 1/2 Picken Street | Silverwater NSW | 2128  
Tel.: +61 2 9714 0200  
www.hobartfood.com.au

## OTHER COUNTRIES

### HOBART GMBH

Robert-Bosch-Straße 17 | 77656 Offenburg | Germany  
Phone: +49 781 600-2820  
info-export@hobart.de  
www.hobart-export.com

Die Angaben in diesem Prospekt beruhen auf dem Stand 03/2022. Technische Änderungen oder Änderungen der Ausführung bleiben vorbehalten.

The details given in this brochure are correct as of 03/2022. We reserve the right to technical or design modifications.

Document non contractuel. Les indications de ce prospectus sont conformes à la mise à jour de 03/2022. Nous nous réservons le droit de modifier les données ou les configurations techniques de nos machines.

