



RAFFAELLO EVO

- Linea arrotondata priva di spigoli e viti a vista
- Perno di scorrimento, cromato rettificato e lappato
- Boccole di scorrimento autolubrificanti
- Paracolpi su carrello in gomma vulcanizzata
- Coperchio supporto vela smontabile
- Parafetta in acciaio inox
- Puleggia lama senza foro centrale per facilitare la pulizia
- Movimento vela progressivo dei primi 3 mm di apertura, garantisce una maggiore precisione di regolazione taglio delle fette sottili
- Anello di tenuta sull'albero vela per impedire che i liquidi percolino all'interno della macchina
- Pratico smontaggio del coprilama
- Tutte le minuterie acciaio inox
- 49,5 mm di distanza fra lama e corpo macchina
- Copertura inferiore
- Scheda elettronica commutabile 110-220V monofase o 220-380V trifase
- Affilatoio con vaschetta inferiore di protezione
- Estrattore lama di serie
- Inclinazione lama 35°

RAFFAELLO EVO

- Manopole plastica
- Piedini in gomma
- Pulsanti IP 67 in plastica

RAFFAELLO EVO TOP

- Manopola alluminio
- Piedini in alluminio telescopici con base in gomma
- Pulsanti IP 67 in acciaio inox
- Fornitura valigetta utensili

- *Rounded design and no sharp edges and visible screws*
- *Chrome plated ground and lapped slide rod*
- *Self lubricating slide rod bushings*
- *Vulcanized rubber stops on carriage*
- *Removable support cover for thickness gauge plate*
- *Stainless steel slice deflector*
- *Blade pulley without centre hole to facilitate cleaning*
- *Adjustable slicer table movement in the first 3 mm of opening, guarantees higher cutting precision*
- *Safety ring on table shaft to prevent liquids from seeping inside the machine*
- *Easily removable blade cover*
- *Stainless steel screws and fittings*
- *49,5 mm distance between blade and motor*
- *Bottom cover*
- *Changeover electronic circuit 110-220V single or 220-280V three phase*
- *Built in sharpening tool with bottom protection*
- *Standard Blade Removal Tool (BRT)*
- *35° blade inclination*



RAFFAELLO 330 EVO TOP



RAFFAELLO 350 EVO

RAFFAELLO EVO

- Plastic knob
- Rubber feet
- Plastic pushbuttons with IP67 protection rating

RAFFAELLO EVO TOP

- Aluminium knob
- Aluminium telescopic feet with rubber base
- Stainless steel pushbuttons with IP67 protection rating
- Maintenance tool kit



Pratico smontaggio del coprilama
Easily removable blade cover



Mozzo lama chiuso, senza tirante paralama
Closed blade hub, without tie rod for blade guard



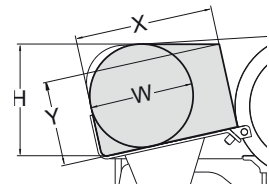
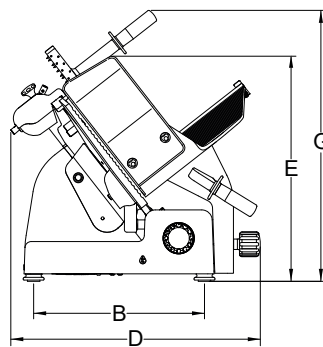
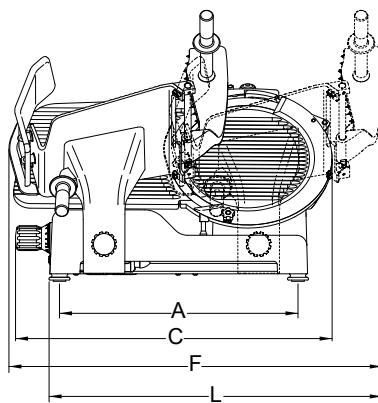
Movimento vela progressivo dei primi 3 mm di apertura, garantisce una maggiore precisione di regolazione taglio delle fette sottili.
Adjustable slicer table movement in the first 3 mm of opening, guarantees higher cutting precision.



Estrattore lama
Blade Removal Tool (BRT)



Valigetta con kit di manutenzione di serie su versioni Top
Small suitcase with maintenance kit standard on Top versions



	mm-inch	watt-hp	mm	mm	mm	mm	mm	mm	mm	mm	mm	mm	mm	mm	mm	mm	mm	kg	mm	kg
★ Raffaello 330 Evo	330/13"	275/0,37	23	355	330x307	513	340	690	560	475	840	595	680	307	205	260	240	37	760x640x700	46
★ Raffaello 350 Evo	350/14"	370/0,50	23	355	330x307	513	340	715	570	480	840	595	665	307	220	275	250	38	760x640x700	47
★ Raffaello 370 Evo	370/15"	370/0,50	23	355	330x307	513	340	735	580	470	840	590	660	307	230	285	260	39	760x640x700	48

★ TOP