



# EASYVAC TOUCH

sottovuoto  
vacuum packaging machines

- Macchina compatta e veloce, dedicata a piccole porzioni, ideale abbinamento a strumenti di cottura a bassa temperatura tipo Softcooker.
- Facile settaggio del tempo di vuoto e di saldatura.
- Barra saldante facilmente rimovibile.
- Pompa aspirazione Busch.
- Visualizzazione percentuale vuoto e tempo residuo.
- Memorizzazione ultima impostazione.
- Contacikli utilizzo totale.
- Preriscaldamento pompa e ciclo pulizia olio.
- Messaggio cambio olio.
- Vuoto esterno a tempo.
- Sollevamento coperchio manuale.

- *Compact and fast machine, dedicated to small portions, ideal combination with cooking tools low temperature type Softcooker.*
- *Easy setting of vacuum time and welding.*
- *easily removable sealing bar.*
- *Busch vacuum pump.*
- *Display percentage vacuum and remaining time.*
- *Storing last setting.*
- *Total cycle counter use.*
- *Preheat cycle pump and cleaning oil*
- *oil change message.*
- *External vacuum time.*
- *Manual lid lifting.*



EASYVAC TOUCH 40 BX



EASYVAC TOUCH 25 BX



EASYVAC TOUCH 30 BX



EASYVAC TOUCH 40 BX



Tubo per aspirazione esterna opzionale  
External suction hose optional



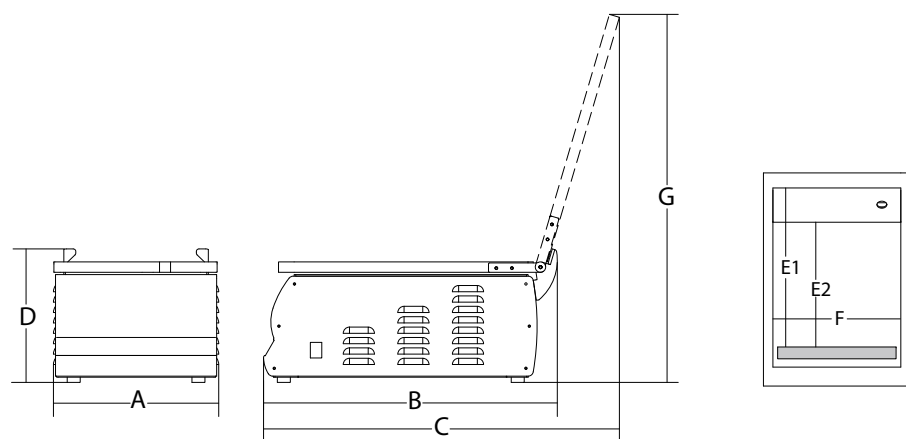
Contenitori GN 1/1 - 1/2 - 1/3 (h.100/150)  
con coperchio in Tritan opzionali  
Optional containers GN 1/1 - 1/2 - 1/3  
(h.100/150) with cover in Tritan

0-80% vuoto / vacuum



Contenitori GN 1/1 - 1/2 - 1/3 (h.100/150)  
con coperchio inox opzionali  
Optional containers GN 1/1 - 1/2 - 1/3  
(h.100/150) with s/steel cover

0-100% vuoto / vacuum



	kw	1ph	mc/h	mm	mm	mm	mm	mm	mm	mm	mm	mm	mm	kg	mm	kg
Easyvac Touch 25 BX	0.1	1ph	4	260	270x350 h.75	338	565	685	257	340	250	270	708	30	660x420x310	32
Easyvac Touch 30 BX	0.1	1ph	4	310	336x378 h.75	406	580	685	315	335	246	336	731	37	660x740x610	46
Easyvac Touch 40 BX	0.35	1ph	8	410	426x438 h.75	494	637	755	315	395	308	426	810	42.5	660x740x610	51.5
Easyvac Touch 40 DX	0.35	1ph	8	410	426x438 h.75	494	637	755	315	395	308	426	810	42.5	660x740x610	51.5